

品番	品名	材質	備考(色調等)
01	太陽電池セル	多結晶シリコン	($\phi 150$)
02	カバーガラス	熱処理ガラス	
03	充填材	EVA	
04	バックフィルム	耐候性フィルム	色調:白
05	端面シール	ブチル系	
06	フレーム	アルミ合金(表面アルマイト処理)	色調:シルバー
07	端子ボックス		バイパスダイオード入り
08	出カケーブル	CV線	長さ1500 \pm 50mm、防水コネクタ付
09	定格ラベル	銀地ポリエステルフィルム	製造番号、出力特性、最大出力(工場出荷検査出力値)記載
10	製造番号ラベル	銀地ポリエステルフィルム	製造番号、最大出力(工場出荷検査出力値)記載
11	認証ラベル		(財)電気安全環境研究所 PVM認証ラベル

■ 出力特性

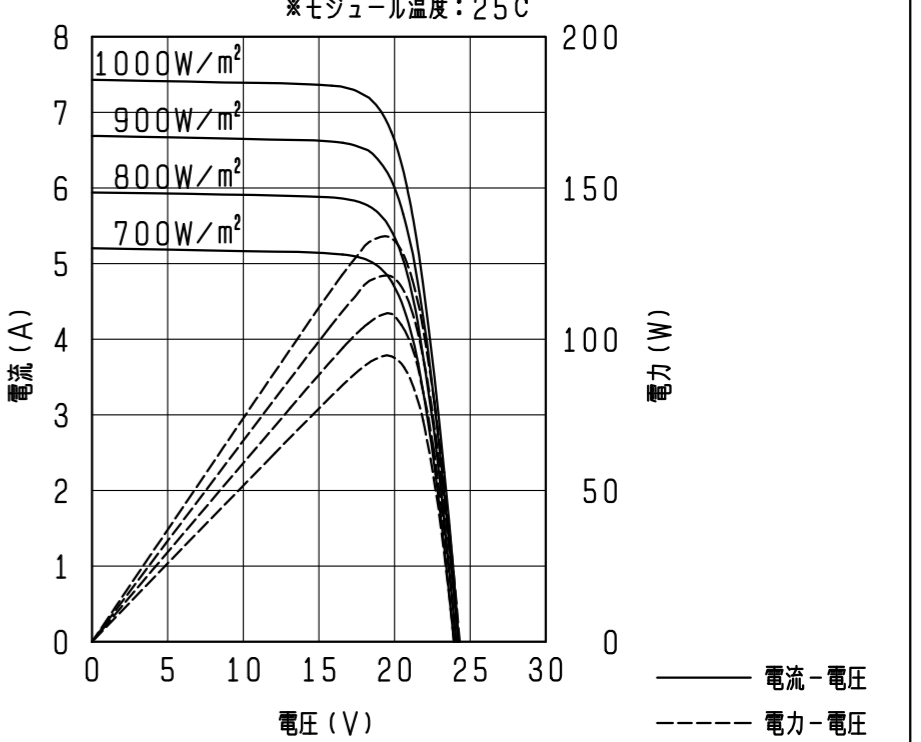
項目	公称値	許容差
最大出力 (Pm)	134W	公称値の95%以上 (工場出荷検査出力値)
開放電圧 (Voc)	24.3V	公称値の $\pm 10\%$
短絡電流 (Isc)	7.43A	公称値の90%以上
最大出力動作電圧 (Vpm)	19.4V	-
最大出力動作電流 (Ipm)	6.91A	-

- 条件1. モジュール温度: 25 $^{\circ}$ C
- 2. 放射照度: 1000W/m 2
- 3. 分光分布: JIS C 8911で規定する AM1.5全日射基準太陽光

- 最大システム電圧 600V 区分H
- 耐風圧性 等級217
- 短期荷重 3000Pa
- 長期荷重 2000Pa
- アレイ組立形態 区分A
- 質量 12.5 \pm 1kg
- 梱包

型名	梱包入数
PV-MG134EF-2	2
PV-MG134EF-1	1

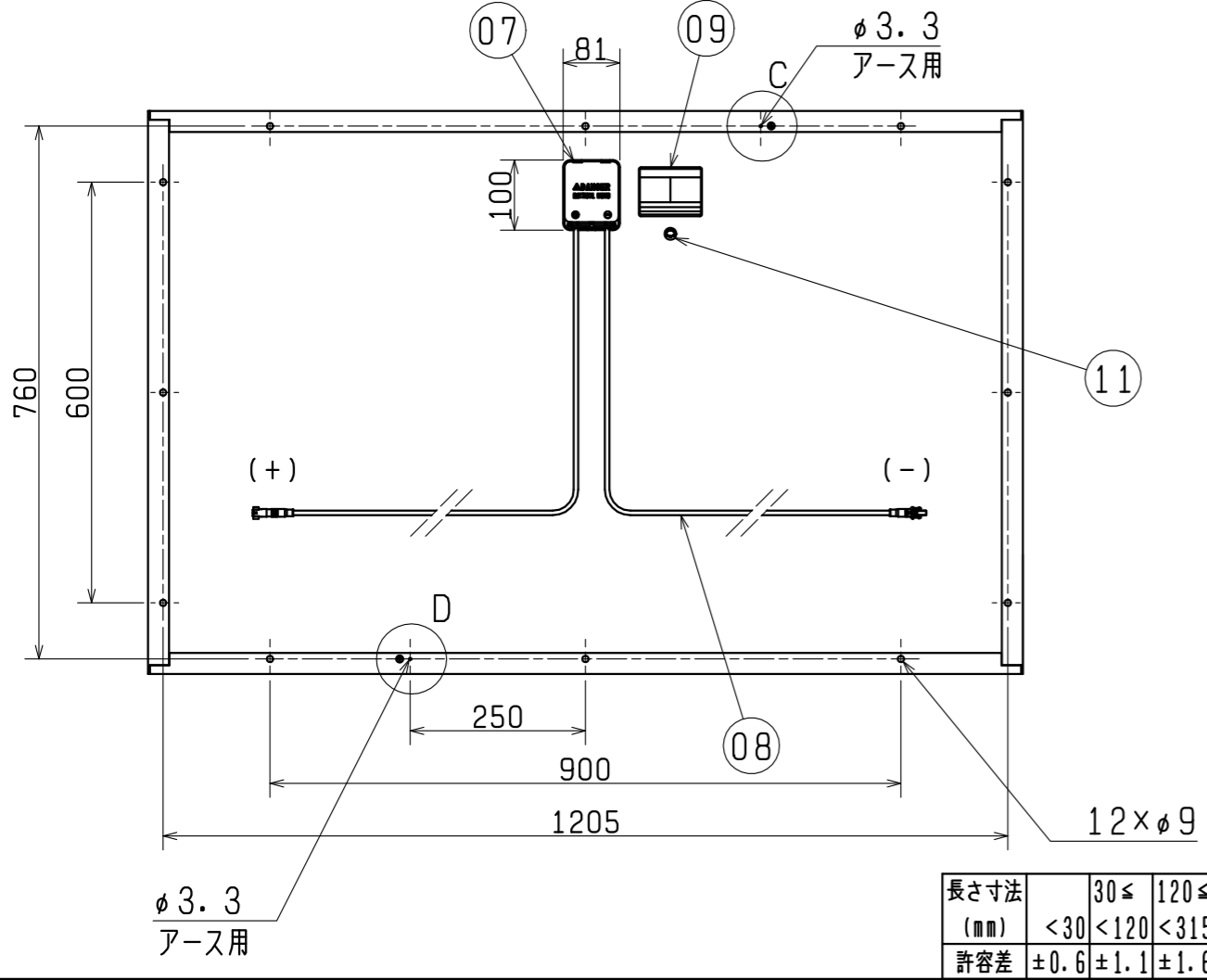
■ 放射照度毎の出力特性



■ 注記

- 岩礁隣接地域を除く地域に設置できます。
岩礁隣接地域: 海水のしぶきが頻繁にかかり、強風時には海水が直接かかる地域
上記地域外でも岩礁隣接地域に準じた扱いが必要な場合がありますのでお問い合わせ下さい。
- モジュールと架台固定ネジの1ヶ所に歯付きワッシャを用いる、またはアース用穴を用いたアース工事を行なう等の方法により、確実にアース工事を行なってください。
- 据え付けは当社の施工マニュアルに従ってください。
- 指示なき寸法公差はJIS C 8918 (左下表) に従います。
- モジュール表面の色調が設置後、部分的に変化することがありますが、発電性能には影響ありません。

※仕様は場合により変更することがあります。



長さ寸法 (mm)	30 \leq	120 \leq	315 \leq	1000 \leq
<30	<120	<315	<1000	<2000
許容差	± 0.6	± 1.1	± 1.6	± 2.8
			± 2.8	± 4.5

第3角図法	作成日付	06-04-07	形名	太陽光発電システム 陸屋根用太陽電池モジュール(外形図)	
	検認	岸添		PV-MG134EF	
三菱電機株式会社 中津川製作所			整理番号	NR606000	
					1/1