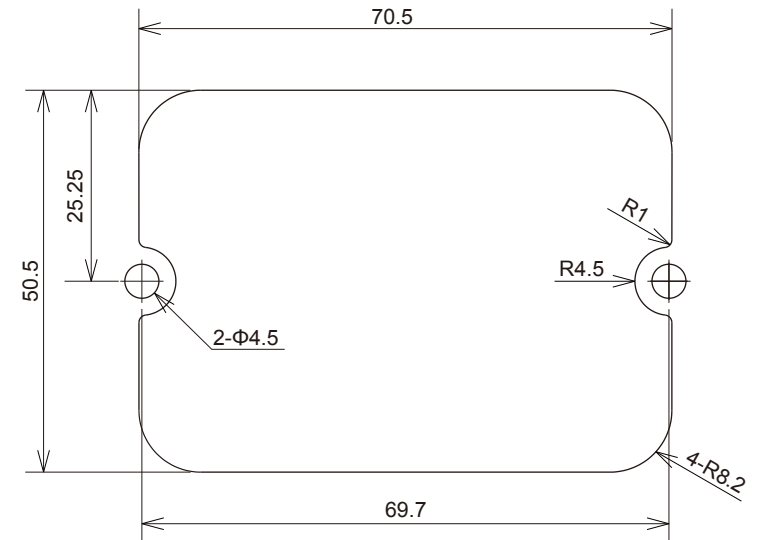
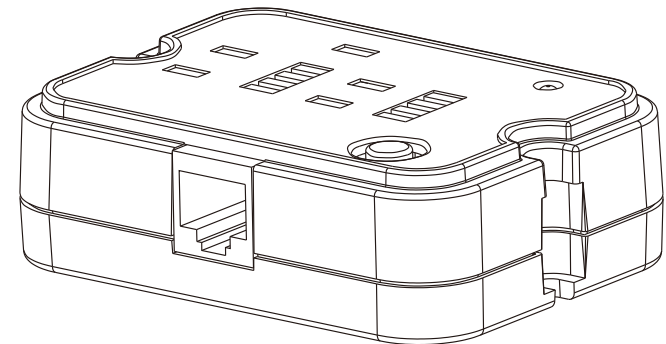
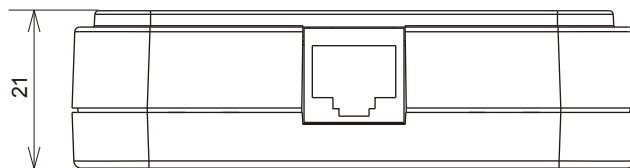


通信ポート



正面パネル取付穴



UNIT (単位) : mm

電菱  
'16.06.07  
開発課

|                        |                          |
|------------------------|--------------------------|
| SCALE (尺度)<br>1:1      | NAME (名称)<br>リモートコントローラ  |
| TOLERANCE (公差)         |                          |
| DATE (作成日)<br>2016.6.3 | TYPE (型式)<br>IRC2        |
| 株式会社電菱                 | DWG.NO. (図番)<br>DI-D-030 |